

● **Tipo : Alimentatori per LED**

(Families : AP, CEN, CLG, ELG, ELN, GSC, HBG, HLG, HLN, HLP, HSG, HVG, LCM, LP, LPF, PLC, NPF, OWA, PCD, PLC, PLD, PLM, PLN, PLP, PWM, ULP)

● **Introduzione:**

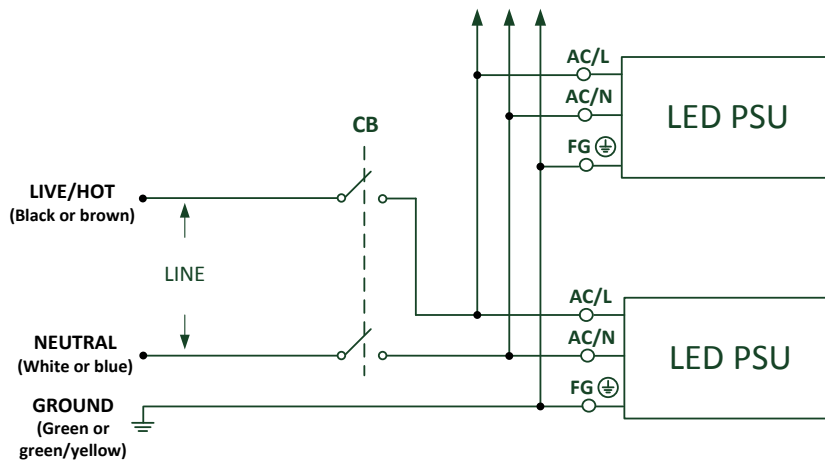
L'alimentatore per LED è specializzato nei dispositivi LED con corrente/voltaggio costante o che generano una corrente regolabile controllata da un dimmer esterno. In base al tipo o al design con cui sono stati concepiti, alcuni di Driver LED non solo possiedono la funzione PFC attiva, ma possono anche essere installati in luoghi con condizioni ambientali sfavorevoli come polvere, sporco e umidità. Gli alimentatori per LED Mean Well sono inclusi da un involucro in metallo, plastica o di tipo PCB.

● **Installazione:**

- (1) Prima di iniziare qualsiasi lavoro di installazione o manutenzione, si prega di disconnettere il proprio sistema. Assicurarsi che non possa essere riconnesso inavvertitamente!
- (2) Mantenere la corretta ventilazione attorno all'unità e non impilare alcun oggetto su di esso. Inoltre, devono essere rispettati 10-15cm di distanza dal dispositivo adiacente qualora esso sia una fonte di calore.
- (3) Orientamenti di montaggio oltre quelli standard e operare in ambienti con temperature alte può aumentare la temperatura dei componenti interni che determinerà una nuova curva di de-rating per la corrente in uscita (ovvero una revisione della curva per erogazione di corrente). Si prega di fare riferimento alla specifica per ottenere le informazioni necessarie sulla posizione ottimale di montaggio e sulla curva di de-rating.
- (4) Valutazioni di corrente di un cavo primario o secondario approvato devono essere maggiori o uguali a quelle dell'unità. Si prega di far riferimento alla specifica.
- (5) Per gli alimentatori LED con connettori resistenti all'acqua, verificare che i collegamenti tra l'unità e l'apparecchio di illuminazione siano stretti così da non permettere all'acqua di penetrare nel sistema.
- (6) Per gli alimentatori LED dimmerabili, assicurarsi che il controller sia in grado di controllare le unità. Per la serie ELN, così come i modelli "D" o "P, si richiede 40mA per ogni unità; per quelle con funzione di dimmerazione "3 in 1" come la serie HLG e LPF, si richiede 0.15mA per ciascuna unità.
- (7) Cablaggio: Il colore dei cavi varia da paese a paese, si prega di far riferimento alla tabella sottostante:

	North America	European Harmonized
Live e ACL	Nero	Marrone
Neutral e ACN	Bianco	Blu
Ground e FG (solo Classe I)	Verde	Verde/Giallo

- (a) Connettere il cavo FG (verde o verde/giallo) dell'alimentatore LED al Ground (verde o verde/giallo), questo passaggio può essere saltato quando l'unità è marchiata come Classe II, sottoterra.
- (b) Connettere il cavo ACL (nero o bianco) dell'alimentatore LED al Live (nero o bianco).
- (c) Connettere il cavo ACN (bianco o blu) dell'alimentatore LED al Neutral (bianco o blu).



● **Attenzione!!**

- (1) Pericolo di shock elettrico. Tutti i malfunzionamenti devono essere esaminati da tecnici qualificati. Si prega di non rimuovere l'involucro dell'adattatore da soli!
- (2) Rischio di danni irreparabili. L'alimentatore per LED con IP64 su valutazione IP66 deve essere posizionato in ambienti interni o in luoghi dove queste unità possano essere riparate dalla pioggia se posti all'esterno.
- (3) Si prega di non installare alimentatori LED in luoghi con temperature alte o vicino a fonti di fuoco. Far riferimento alle specifiche per quanto riguarda le limitazioni di temperatura.
- (4) Corrente e potenza in uscita non possono eccedere i valori stimati nella specifica.
- (5) Il morsetto della connessione di terra (FG) dell'alimentatore deve essere ben collegato alla connessione di terra della rete.
- (6) Tutti gli alimentatori Mean Well sono progettati rispettando le regolamentazioni EMC e i relativi Test Report sono disponibili su richiesta. Dal momento che gli alimentatori sono componenti e verranno installati all'interno dell'involucro di un nuovo sistema, all'integrazione dello stesso sistema, le caratteristiche EMC del sistema finale devono essere nuovamente verificate.

**Fabbricante :**

**MEAN WELL ENTERPRISES Co., LTD.**

No.28, Wuquan 3rd Rd., Wugu Dist.,

New Taipei City 24891, Taiwan

Tel: +886-2-2299-6100

Web: [www.meanwell.com](http://www.meanwell.com)

**Sede :**

**China**

MEAN WELL (GUANGZHOU)

ENTERPRISES Co., LTD.

2F, A Building, Yuean Industry Park,

Huangcun, Dongpu Yown, Tianhe

District, Gungzhou, China

Post Code:510660

Tel: +86-20-2887-1200

Web: [www.meanwell.com.cn](http://www.meanwell.com.cn)

**U.S.A.**

MEAN WELL USA, INC.

44030 Fremont Blvd., Fremont,

CA 94538, U.S.A.

Tel: +1-510-683-8886

Web: [www.meanwellusa.com](http://www.meanwellusa.com)

**Europe**

MEAN WELL EUROPE B.V.

Langs de Werf 8,1185XT

Amstelveen, The Netherlands

Tel: +31-20-758-6000

Web: [www.meanwell.eu](http://www.meanwell.eu)

ISO-9001 CERTIFIED

*Your Reliable Power Partner*